



OPENING DOORS



Argenta[®] Invisible

patented technology

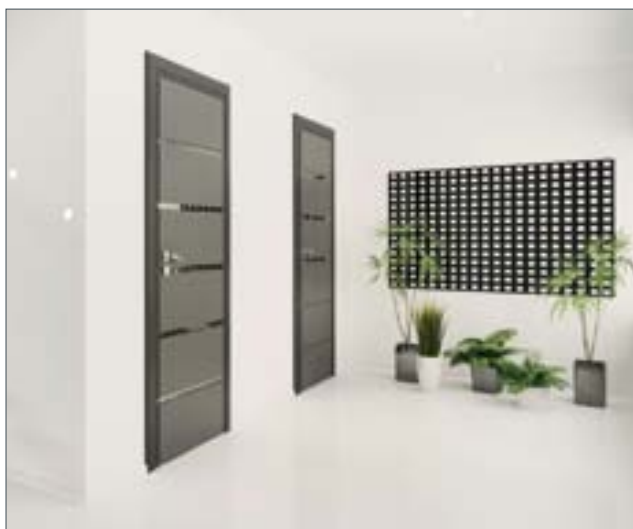
SYSTEM KRYTYCH ZAWIASÓW DRZWIOWYCH



OPENING DOORS

Wprowadzenie

ARGENTA® INVISIBLE jest krytym zawiasem drzwiowym, wykonanym w opatentowanej technologii, wyposażonym w regulację w trzech płaszczyznach. Dzięki zastosowaniu **ARGENTA® INVISIBLE**, zamknięte drzwi zachowują jednorodną płaszczyznę a sam zawias pozostaje niewidoczny.



Zalety

- **Ukryte miejsce montażu.**
- **Regulacja 3D:** prosta regulacja wysokości, odstępu i głębokości, bez konieczności demontażu skrzydła.
- **Uniwersalność:** zawias prawo-lewy
- **Niewielkie wymiary** (część skrzydłowa i ramowa - identyczne)
- **Solidna**, stabilna konstrukcja, dobrze znosząca długotrwałe użytkowanie.
- **Wyposażony** w plastikowe podkładki ślizgowe
- Zakres pracy – **180** stopni
- Prosty montaż



OPENING DOORS

Możliwości zastosowania

- **Pomieszczenia wymagające zachowania czystości**
(szpitale, ...)
 - bez konieczności stosowania smarów
 - opcja: wkręty ze stali nierdzewnej
- **Domy prywatne**
 - dzięki możliwości regulacji głębokości osadzenia skrzydła, można tak dopasować szczelinę wokół ramy, aby zabezpieczyć się przed niepotrzebnymi stratami ciepła.
 - niski współczynnik przenikalności cieplnej (Współczynnik Lambda) w przypadku **INVISIBLE COLORI** daje możliwość stosowania w budownictwie pasywnym

Dodatki

- Szablony do frezowania
- Mocowanie do ram
- Elementy do ramy ze stali i stali nierdzewnej
- Zestaw do drzwi ppoż



Mocowanie do ram small



Mocowanie do ram medium



Elementy do ramy ze stali i stali nierdzewnej



Szablony do frezowania

Invisible **Small Colori**

Dane techniczne

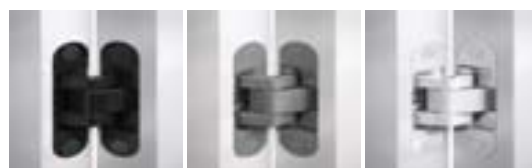
Materiał

- Kompozyt
- Powierzchnia: kolor mat

Dane techniczne

	Small Colori
Grubość skrzydła	min. 30 mm
Głębokość zabudowy	31 mm
Wymiary	95 x 23
Nośność	do 35 (2 szt.)/50 (3 szt.) kg*
Ilość cykli	min. 200 000

*podstawa do obliczeń – wymiar 830 x 2015 mm

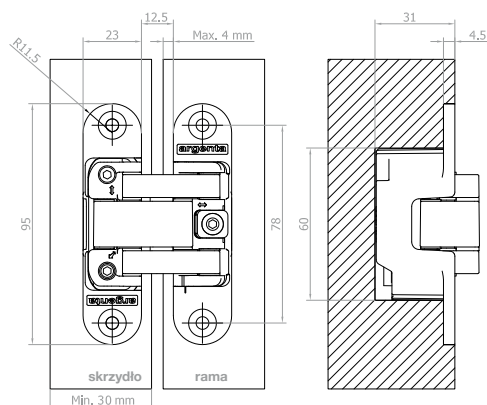


Zalety

- **Ukryte miejsce montażu.**
- **Regulacja 3D:** prosta regulacja wysokości, odstępu i głębokości, bez konieczności demontażu skrzydła. (+1,5/-1,5 mm)
- **Uniwersalność:** zawias prawo-lewy
- **Niewielkie wymiary** (część skrzydłowa i ramowa - identyczne)
- **Solidna**, stabilna konstrukcja, dobrze znosząca długotrwałe użytkowanie.
- **Wyposażony** w plastikowe podkładki ślizgowe
- Zakres pracy – **180** stopni
- Prosty montaż

- **Właściwości materiału kompozytowego**
 - bez dodatkowej obróbki powierzchni
 - energooszczędna produkcja
 - niski współczynnik przenikalności cieplnej (współczynnik Lambda)
 - możliwość wtórnego przerobu
- **Kolory standardowe:** biały, czarny, szary
- **Inny RAL – na zapytanie**
- **Dostarczany z osłonkami w kolorze zawiasu Small Colori**

- *Badanie szczelności wg norm NBN EN 1026 – Klasa 3 i 4 i klasyfikowane wg norm NBN EN 12207 (WTCB/CSTC Belgia)*
- *Test na odporność ppoż. wg NBN EN 1634-3 i klasyfikowane wg norm NBN EN 1634-3 (WTCB/CSTC Belgia)*



max. ciężar	80 kg	> 4 szt.	> 4 szt.	> 4 szt.
	75 kg			
	70 kg	4 szt.	4 szt.	4 szt.
	65 kg			
	60 kg	3 szt.	3 szt.	3 szt.
	55 kg			
	50 kg	2 szt.	2 szt.	2 szt.
	45 kg			
	40 kg	2 szt.	2 szt.	2 szt.
	35 kg			
	30 kg	2 szt.	2 szt.	2 szt.
	25 kg			
	20 kg	2 szt.	2 szt.	2 szt.
15 kg				
	szer.	730 mm	830 mm	930 mm

Invisible Small

Dane techniczne

Materiał

- Zamak
- Powierzchnia: chrom mat

Dane techniczne

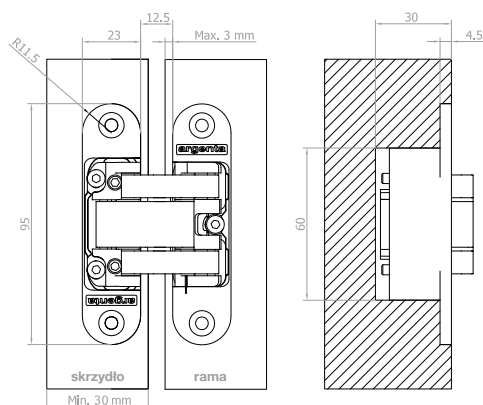
	Small
Grubość skrzydła	min. 30 mm
Głębokość zabudowy	30 mm
Wymiary	95 x 23
Nośność	do 35 (2 szt.)/50 (3 szt.) kg*
Ilość cykli	min. 200 000

*podstawa do obliczeń – wymiar 830 x 2015 mm



Zalety

- **Ukryte miejsce montażu.**
- **Regulacja 3D:** prosta regulacja wysokości, odstępu i głębokości, bez konieczności demontażu skrzydła.
(+1,5/-1,5 mm)
- **Uniwersalność:** zawias prawo-lewy
- **Niewielkie wymiary** (część skrzydłowa i ramowa - identyczne)
- **Solidna**, stabilna konstrukcja, dobrze znosząca długotrwałe użytkowanie.
- **Wyposażony** w plastikowe podkładki ślizgowe
- Zakres pracy – **180** stopni
- Prosty montaż



max. ciężar	80 kg	> 4 szt.	> 4 szt.	> 4 szt.
	75 kg			
	70 kg	4 szt.	4 szt.	4 szt.
	65 kg			
	60 kg	3 szt.	3 szt.	4 szt.
	55 kg			
	50 kg	2 szt.	2 szt.	3 szt.
	45 kg			
	40 kg	2 szt.	2 szt.	2 szt.
	35 kg			
	30 kg	2 szt.	2 szt.	2 szt.
	25 kg			
	20 kg	2 szt.	2 szt.	2 szt.
15 kg				
	szer.	730 mm	830 mm	930 mm

Invisible Medium

Dane techniczne

Materiał

- Zamak
- Powierzchnia: chrom mat

Dane techniczne

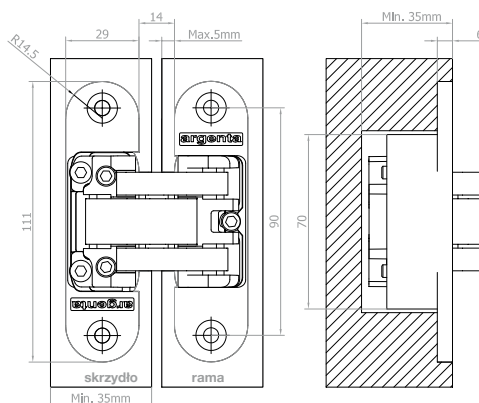
	Medium
Grubość skrzydła	min. 35 mm
Głębokość zabudowy	35 mm
Wymiary	111 x 29
Nośność	do 55 (2 szt.)/80 (3 szt.) kg*
Ilość cykli	min. 200 000

*podstawa do obliczeń – wymiar 830 x 2015 mm



Zalety

- **Ukryte miejsce montażu.**
- **Regulacja 3D:** prosta regulacja wysokości, odstępu i głębokości, bez konieczności demontażu skrzydła. (+1,5/-1,5 mm)
- **Uniwersalność:** zawias prawo-lewy
- **Niewielkie wymiary** (część skrzydłowa i ramowa - identyczne)
- **Solidna**, stabilna konstrukcja, dobrze znosząca długotrwałe użytkowanie.
- **Wyposażony** w plastikowe podkładki ślizgowe
- Zakres pracy – **180** stopni
- Prosty montaż
- **Odporność ogniowa** wg normy EN1634-1:2008 I klasyfikowana na bazie EN13501-2:2007
 - Zastosowanie do drzwi i ram drewnianych
 - Zastosowanie dla skrzydeł drewnianych i ram nierdzewnych
- zestaw przeciwpożarowy



max. ciężar	110 kg	> 4 szt.	> 4 szt.	> 4 szt.
	105 kg			
	100 kg			
	95 kg	4 szt.	4 szt.	4 szt.
	90 kg			
	85 kg	3 szt.	3 szt.	3 szt.
	80 kg			
	75 kg			
	70 kg			
	65 kg	2 szt.	2 szt.	2 szt.
	60 kg			
	55 kg			
	50 kg			
	45 kg			
	szer.	730 mm	830 mm	930 mm

Invisible Large



Dane techniczne

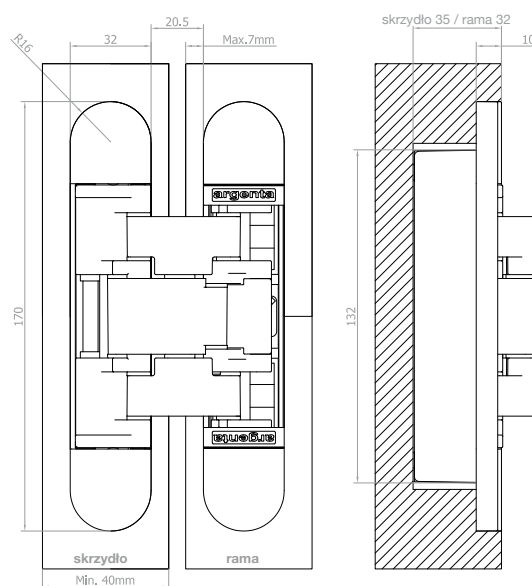
Materiał

- Zamak
- Powierzchnia: chrom mat

Dane techniczne

	Large
Grubość skrzydła	min. 40 mm
Głębokość zabudowy	32 mm (rama) 35 mm (skrzydło)
Wymiar	170 x 32
Ciężar	do 120 (2 szt.)/150 (3 szt.) kg*
Ilość cykli	min. 200 000

*podstawa do obliczeń – wymiar 830 x 2015 mm



Zalety

- **Ukryte miejsce montażu.**
- **Regulacja 3D:** prosta regulacja wysokości, odstępu i głębokości, bez konieczności demontażu skrzydła. (+3/-3 mm)
- **Uniwersalność:** zawias prawo-lewy
- **Niewielkie wymiary** (część skrzydłowa i ramowa - identyczne)
- **Solidna**, stabilna konstrukcja, dobrze znosząca długotrwałe użytkowanie.
- **Wyposażony** w plastikowe podkładki ślizgowe
- Zakres pracy – **180** stopni
- Prosty montaż

Regulacja

bez potrzeby użycia wkrętaka

Bez widocznych wkrętów

Łatwy montaż

wystarczy nawet 1 osoba

max. ciężar	180 kg	> 4 szt.	> 4 szt.	> 4 szt.
	170 kg			
	165 kg	4 szt.		
	160 kg		4 szt.	
	155 kg			4 szt.
	150 kg	3 szt.	3 szt.	3 szt.
	145 kg			
	140 kg			
	135 kg	2 szt.	2 szt.	2 szt.
	130 kg			
	125 kg			
	120 kg			
	115 kg			
110 kg				
	szer. skrzydło	730 mm	830 mm	930 mm



OPENING DOORS

Argent Alu: Dobry Adres dla otwierania drzwi.

Firma Argent Alu (firma z grupy RENSON® N°) została założona w 1909 roku i od ponad 100 lat działa na rynku zawiasów drzwiowych. Wprowadzanie nowych produktów, takich jak zawiasy kryte **Argenta® Invisible** czy okucia do drzwi przesuwnych **Argenta® Sidle**, ukazuje firmę jako dobry Adres dla otwierania drzwi.

Paleta produktów firmy Argent Alu obejmuje:

- Zawiasy kryte
- Zawiasy do drzwi w różnych wielkościach, odmianach i kolorach
- Okucia do wewnętrznych drzwi przesuwnych z drewna i szkła
- szeroki zakres okuć do okien i okiennic

Dzięki solidnej integracji pionowej firma Argenta Alu może sprostać wysokim oczekiwaniom jakościowym. Zajmujemy się nie tylko przetwórstwem aluminium i konfekcją produktów. Dysponujemy zapleczem w postaci wtryskarek do PVC, mamy możliwość anodowania i malowania. Firma posiada oczywiście własny dział rozwoju i badań oraz laboratorium.

Wsparciem stanowi też zespół sprzedaży, odpowiedzialny za sprawną dystrybucję. przyznane wsparcie naszej działalności i prowadzenia dystrybucji rozwoju rynku.

